

# LINEA 127 1/8"-1/4" | ELETTROVALVOLE E VALVOLE PNEUMATICHE

TRATTAMENTO ARIA

VALVOLE

CILINDRI

RACCORDI

TRATTAMENTO ACQUA



## CARATTERISTICHE GENERALI

<b>Funzionamento</b>	a spola
<b>Taglia valvola</b>	22mm
<b>Materiale corpo</b>	alluminio
<b>Usso Singolo</b>	SI
<b>Usso sottobase</b>	SI
<b>Funzioni disponibili</b>	3/2; 5/2; 5/3

## DATI TECNICI GENERALI

<b>Costruzione</b>	a spola
<b>Fluido</b>	aria filtrata con o senza lubrificazione
<b>Conessioni</b>	1/8" - 1/4"
<b>Range di temperatura</b>	-5 / +50°C (23 / 122°F) Nota: Sotto i 3°C l'aria del circuito deve essere opportunamente deumidificata
<b>Portata di riferimento</b>	P1= 6 bar; Δ P= 1 bar; 5/2= 800 l/min, 5/3: 750 l/min, 3/2= 750 l/min

## GUIDA ALLE REFERENZE

**EVR 1/4" 22 3 SL PM NC M**

Prodotto  
**EVR** = Valvola elettropneu.  
**VPR** = Valvole pneumatiche

Connessione  
**1/8"** = G1/8"  
**1/4"** = G1/4"

Taglia  
**22** = 22 mm

Funzione  
**3** = 3/2  
**5** = 5/2  
**6** = 5/3

Materiale  
**M** = Metallo

Opzione  
**NC** = Normalmente chiusa  
**NO** = Normalmente aperta  
**CC** = Centri chiusi  
**CA** = Centri aperti  
**CP** = Centri di pressione  
**OO** = 5/2

Ritorno  
**PM** = Pneumo-meccanico  
**BS** = Bistabile  
**RC** = Ritorno al centro  
**ML** = Molla

Azionamento  
**SL** = Elettropneumatico  
**SA** = Elettropneumatico asservito M5  
**PN** = Pneumatico

## COME ORDINARE UN'ELETTROVALVOLA CON BOBINA:

**Step 1.** Scegliere la valvola senza bobina

Esempio valvola senza bobina: cod. 1272135001 ref. EVR 1/4" 22 3 SL PM NC M

**Step 2.** Sostituire l'8° cifra con il numero corrispondente alla tensione desiderata

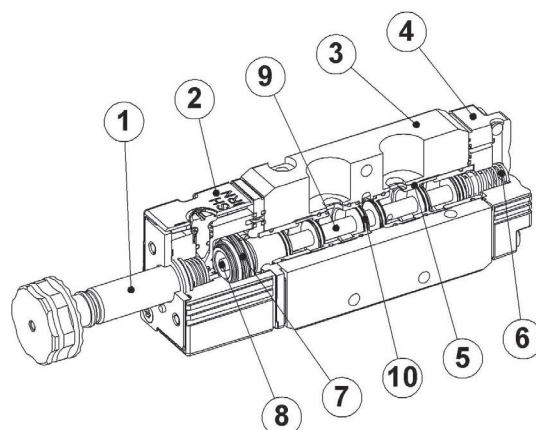
1 2 5 2 1 3 5 0 1

<b>0</b>	= Valvola senza bobina
<b>1</b>	= 12V DC
<b>2</b>	= 24V DC
<b>6</b>	= 24V AC
<b>7</b>	= 110V AC
<b>8</b>	= 220V AC

Esempio valvola con bobina: cod. 1272135201 ref. EVR 1/4" 22 3 SL PM NC M 24VDC

## MATERIALI IMPIEGATI

- |  |                                     |
|--|-------------------------------------|
| 1. <b>Operatore</b> - Ottone, Acciaio Inox | 7. <b>Guarnizione Pistone</b> - NBR |
| 2. <b>Corpo Operatore</b> - POM            | 8. <b>Pistone</b> - POM             |
| 3. <b>Corpo Valvola</b> - Alluminio        | 9. <b>Spola</b> - Alluminio         |
| 4. <b>Fondello</b> - PA+FV                 | 10. <b>Corpo valvola</b> - PBT      |
| 5. <b>Distanziali</b> - POM                | 11. <b>Guarnizione Spola</b> - NBR  |
| 6. <b>Molla</b> - Acciaio Inox             |                                     |



# LINEA 127 EVR 1/8"-1/4" | ELETTOVALVOLE

## VALVOLE ELETTO-PNEUMATICHE 3/2



	CODICE	REFERENZE
	1272123001	EVR 1/8" 22 3 SL PM NC M
	1272133001	EVR 1/4 22 3 SL PM NC M
	1272123002	EVR 1/8" 22 3 SL PM NO M
	1272133002	EVR 1/4 22 3 SL PM NO M

### DATI TECNICI

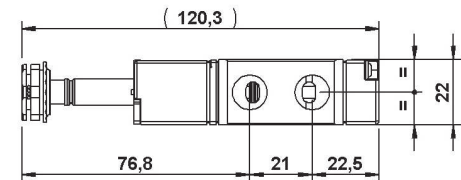
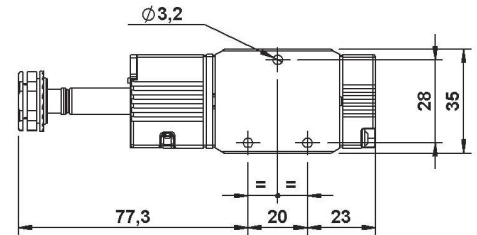
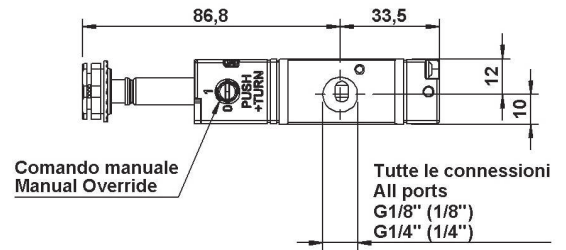
**Pressione d'esercizio** 1÷10 Bar (0,10÷1,00 MPa)

**Tensione** 24DC, 24V AC, 110V, 220V AC

**Tipo di azionamento manuale** Mono-bistabile

**Peso** 0,140 kg

La bobina va ordinata separatamente Pag. 2.60



## VALVOLE ELETTO-PNEUMATICHE 3/2 BISTABILE



	CODICE	REFERENZE
	1272123003	EVR 1/8" 22 3 SL BS OO M
	1272133003	EVR 1/4 22 3 SL BS OO M

### DATI TECNICI

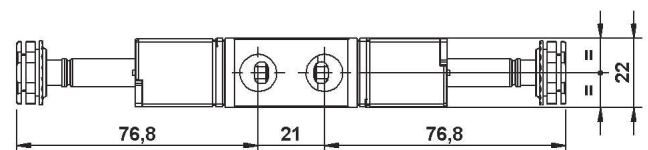
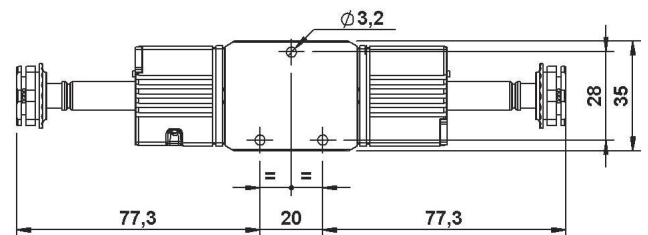
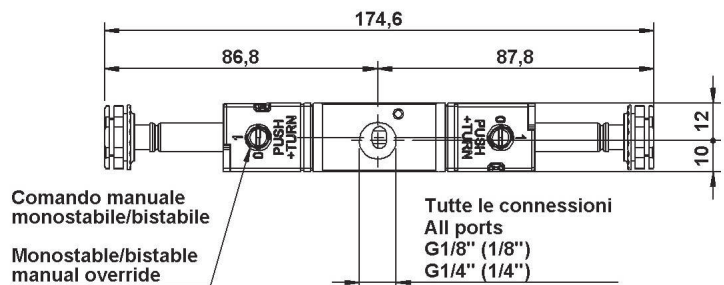
**Pressione d'esercizio** 0,5÷10 Bar (0,05÷1,00 MPa)

**Tensione** 24DC, 24V AC, 110V, 220V AC

**Tipo di azionamento manuale** Mono-bistabile

**Peso** 0,162 kg

La bobina va ordinata separatamente Pag. 2.60



# LINEA 127 EVR 1/8"-1/4" | ELETTROVALVOLE

## VALVOLE ELETTRO-PNEUMATICHE 5/2



	CODICE	REFERENZE
	1272125001	EVR 1/8 22 5 SL PM OO M
	1272135001	EVR 1/4 22 5 SL PM OO M

### DATI TECNICI

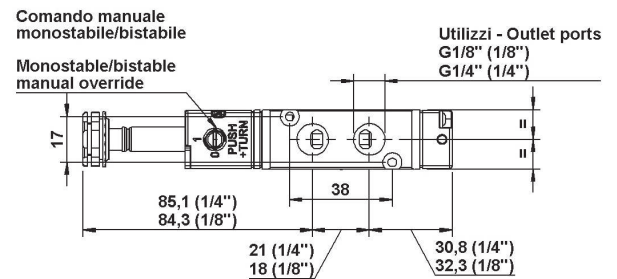
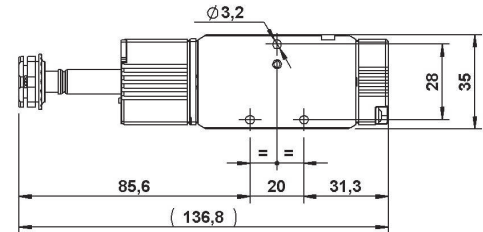
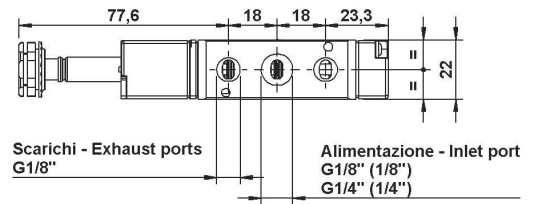
**Pressione d'esercizio** 1÷10 Bar (0,10÷1,00 MPa)

**Tensione** 24DC, 24V AC, 110V, 220V AC

**Tipo di azionamento manuale** Mono-bistabile

**Peso** 0,146 kg

La bobina va ordinata separatamente Pag. 2.60



## VALVOLE ELETTRO-PNEUMATICHE 5/2 - 5/3 BISTABILE



	CODICE	REFERENZE
	1272125002	EVR 1/8 22 5 SL BS OO M
	1272135002	EVR 1/4 22 5 SL BS OO M
	1272126001	EVR 1/8 22 6 SL RC CC M
	1272136001	EVR 1/4 22 6 SL RC CC M
	1272126002	EVR 1/8 22 6 SL RC CA M
	1272136002	EVR 1/4 22 6 SL RC CA M
	1272126003	EVR 1/8 22 6 SL RC CP M
	1272136003	EVR 1/4 22 6 SL RC CP M

### DATI TECNICI

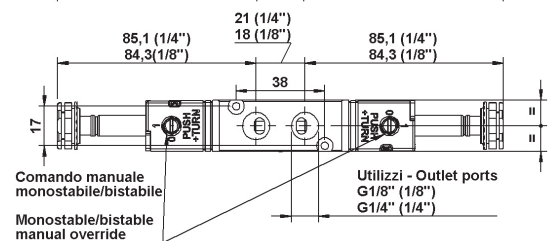
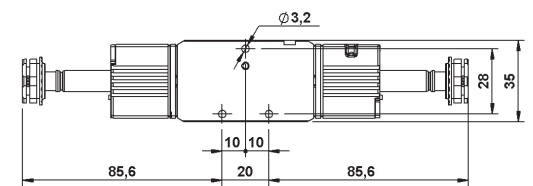
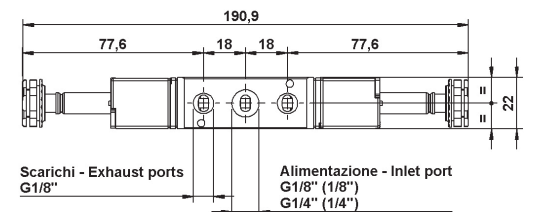
**Pressione d'esercizio** 5/2= 0,50÷10bar (0,050÷1 MPa)  
5/3= 2÷10 bar (0,20÷1 MPa)

**Tensione** 24DC, 24V AC, 110V, 220V AC

**Tipo di azionamento manuale** Mono-bistabile

**Peso** 0,176 kg

La bobina va ordinata separatamente Pag. 2.60



# LINEA 127 EVR 1/8"-1/4" | ELETTOVALVOLE

## VALVOLE ELETTO-PNEUMATICHE 3/2 ALIMENTAZIONE SEPARATA



	CODICE	REFERENZE
	1272123004	EVR 1/8" 22 3 SA ML NC M
	1272133004	EVR 1/4 22 3 SA ML NC M
	1272123005	EVR 1/8" 22 3 SA ML NO M
	1272133005	EVR 1/4 22 3 SA ML NO M

### DATI TECNICI

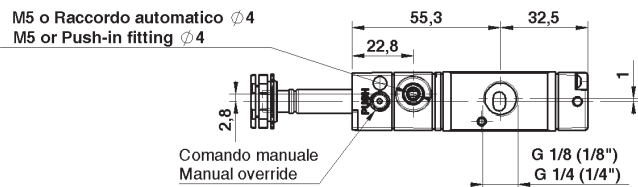
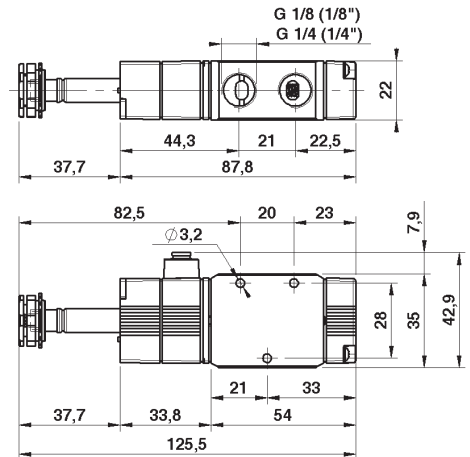
**Pressione d'esercizio** 0÷10 Bar (0÷1,00 MPa)

**Pressione di azionamento alimentazione separata**  
1÷10 Bar (0,10÷1,00 MPa)

**Tipo di azionamento manuale** Mono-bistabile

**Peso** 0,141 kg

La bobina va ordinata separatamente Pag. 2.60



## VALVOLE ELETTO-PNEUMATICHE 3/2 BISTABILI, ALIMENTAZIONE SEPARATA



	CODICE	REFERENZE
connessione pilot. M5	1272123006	EVR 1/8" 22 3 SA BS OO M
	1272133006	EVR 1/4 22 3 SA BS OO M

### DATI TECNICI

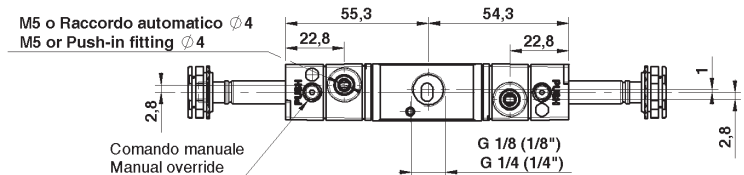
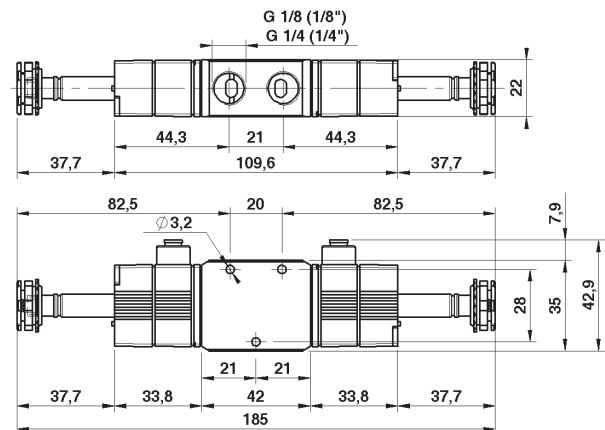
**Pressione d'esercizio** 0÷10 Bar (0÷1,00 MPa)

**Pressione di azionamento alimentazione separata**  
0,5÷10 Bar (0,05÷1,00 MPa)

**Tipo di azionamento manuale** Mono-bistabile

**Peso** 0,165 kg

La bobina va ordinata separatamente Pag. 2.60



TRATTAMENTO ARIA

VALVOLE

CILINDRI

RACCORDI

TRATTAMENTO ACQUA

# LINEA 127 EVR 1/8"-1/4" | ELETTROVALVOLE

## VALVOLE ELETTRO-PNEUMATICHE 5/2, ALIMENTAZIONE SEPARATA



CODICE	REFERENZE
connessione pilot. M5	
 1272125003	EVR 1/8 22 5 SA ML OO M
1272135003	EVR 1/4 22 5 SA ML OO M

### DATI TECNICI

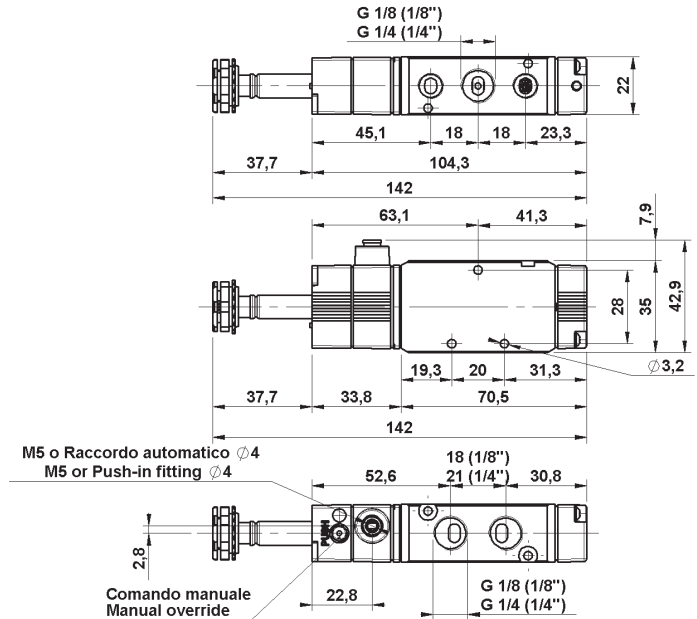
**Pressione d'esercizio** 0÷10 Bar (0÷1,00 MPa)

**Pressione di azionamento alimentazione separata**  
1÷10 Bar (0,10÷1,00 MPa)

**Tipo di azionamento manuale** Mono-bistabile

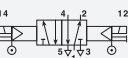
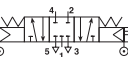

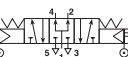
**Peso** 0,141 kg

La bobina va ordinata separatamente Pag. 2.60



## VALVOLE ELETTRO-PNEUMATICHE 5/2 - 5/3, ALIMENTAZIONE SEPARATA



CODICE	REFERENZE
 1272125004	EVR 1/8 22 5 SA BS OO M
1272135004	EVR 1/4 22 5 SA BS OO M
 1272126004	EVR 1/8 22 6 SA RC CC M
1272136004	EVR 1/4 22 6 SA RC CC M
 1272126005	EVR 1/8 22 6 SA RC CA M
1272136005	EVR 1/4 22 6 SA RC CA M
 1272126006	EVR 1/8 22 6 SA RC CP M
1272136006	EVR 1/4 22 6 SA RC CP M

### DATI TECNICI

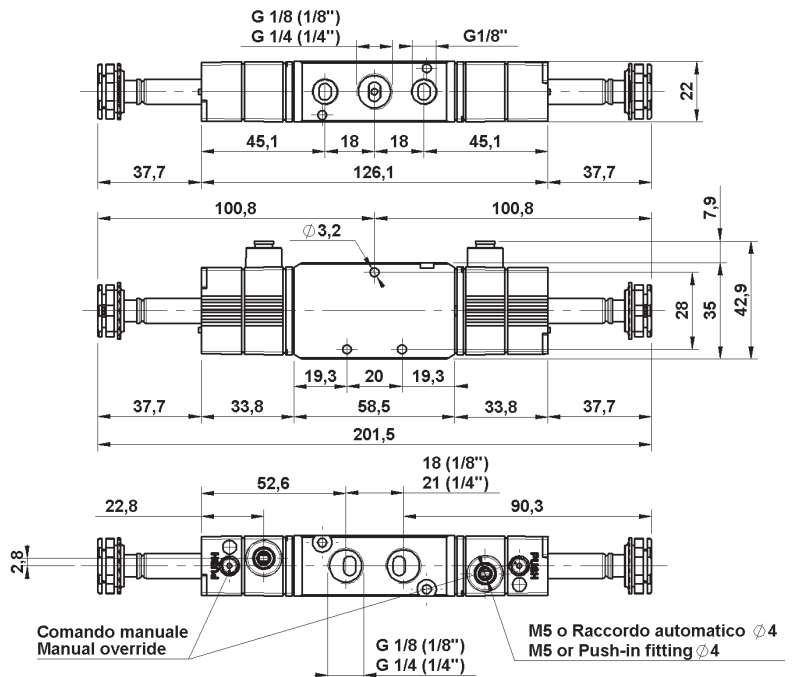
**Pressione d'esercizio** 0÷10 Bar (0÷1,00 MPa)

**Pressione di azionamento alimentazione separata**  
5/2= 0,5÷10 Bar (0,05÷1,00 MPa)  
5/3= 2÷10 Bar (0,20÷1 MPa)

**Tipo di azionamento manuale** Monostabile

**Peso** 0,178 kg

La bobina va ordinata separatamente Pag. 2.60



# LINEA 127 VPR 1/8"-1/4" | VALVOLE PNEUMATICHE

## VALVOLE A COMANDO PNEUMATICO 3/2



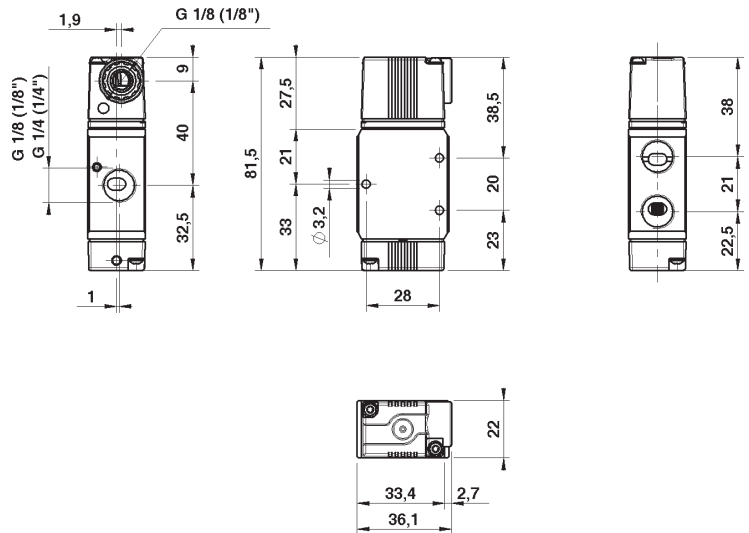
	CODICE	REFERENZE
	1272223001	VPR 1/8" 22 3 PN PM NC M
	1272233001	VPR 1/4" 22 3 PN PM NC M
	1272223002	VPR 1/8" 22 3 PN PM NO M
	1272233002	VPR 1/4" 22 3 PN PM NO M

### DATI TECNICI

**Pressione d'esercizio** 1÷10 Bar (0,10÷1,00 MPa)

**Pressione di pilotaggio** 1÷10 Bar (0,10÷1,00 MPa)

**Peso** 0,130 kg



## VALVOLE A COMANDO PNEUMATICO 3/2 BISTABILI



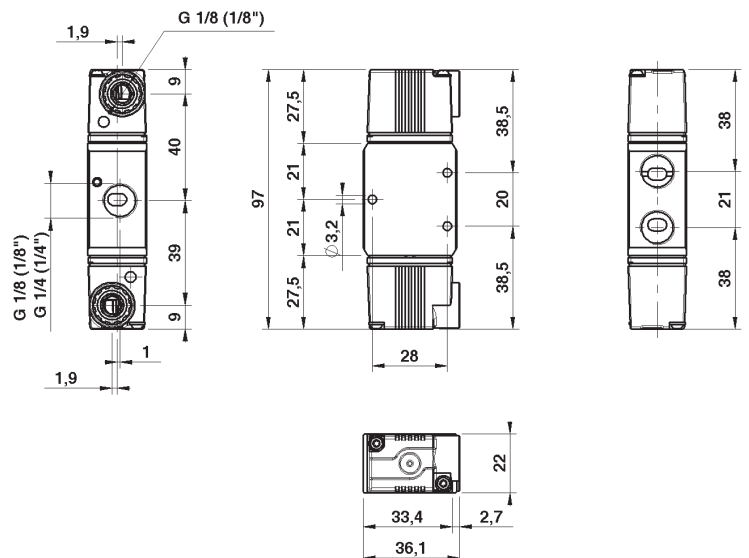
	CODICE	REFERENZE
	1272223003	VPR 1/8" 22 3 PN BS OO M
	1272233003	VPR 1/4" 22 3 PN BS OO M
	1272224004	VPR 1/8" 22 3 PN DF OO M
	1272234004	VPR 1/4" 22 3 PN DF OO M

### DATI TECNICI

**Pressione d'esercizio** 0÷10 Bar (0÷1,00 MPa)

**Pressione di pilotaggio** 0,5÷10 Bar (0,05÷1,00 MPa)

**Peso** 0,155 kg



TRATTAMENTO ARIA

VALVOLE

CILINDRI

RACCORDI

TRATTAMENTO ACQUA

# LINEA 127 VPR 1/8"-1/4" | VALVOLE PNEUMATICHE

## VALVOLE A COMANDO PNEUMATICO 5/2



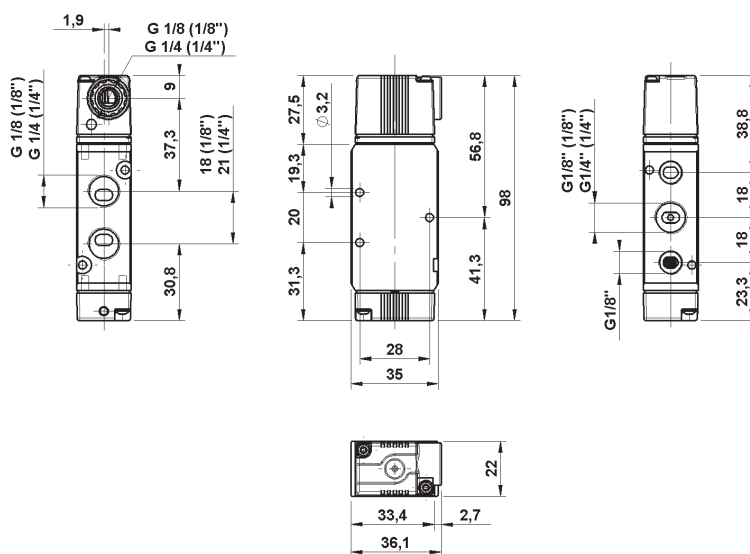
	CODICE	REFERENZE
	1272225001	VPR 1/8" 22 5 PN PM OO M
	1272235001	VPR 1/4" 22 5 PN PM OO M

### DATI TECNICI

**Pressione d'esercizio** 1÷10 Bar (0,10÷1,00 MPa)

**Pressione di pilotaggio** 1÷10 Bar (0,10÷1,00 MPa)

**Peso** 0,137 kg



## VALVOLE A COMANDO PNEUMATICO 5/2 - 5/3 BISTABILI



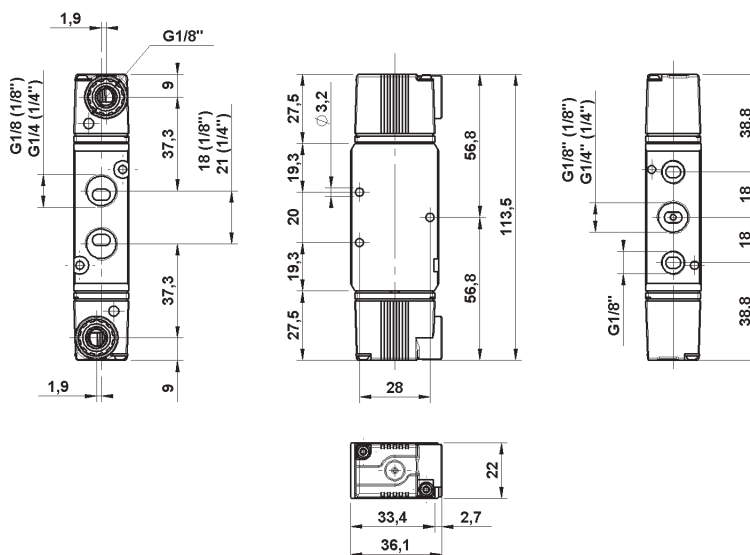
	CODICE	REFERENZE
	1272225002	VPR 1/8" 22 5 PN BS OO M
	1272235002	VPR 1/4" 22 5 PN BS OO M
	1272225003	VPR 1/8" 22 5 PN DF OO M
	1272235003	VPR 1/4" 22 5 PN DF OO M
	1272226001	VPR 1/8" 22 6 PN RC CC M
	1272236001	VPR 1/4" 22 6 PN RC CC M
	1272226002	VPR 1/8" 22 6 PN RC CA M
	1272236002	VPR 1/4" 22 6 PN RC CA M
	1272226003	VPR 1/8" 22 6 PN RC CP M
	1272236003	VPR 1/4" 22 6 PN RC CP M

### DATI TECNICI

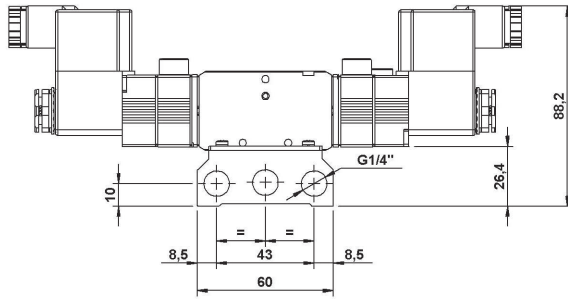
**Pressione d'esercizio** 0÷10 Bar (0÷1,00 MPa)

**Pressione di pilotaggio** 5/2= 0,5÷10 Bar (0,05÷1,00 MPa)  
5/3= 2÷10 bar (0,20÷1 MPa)

**Peso** 0,161 kg

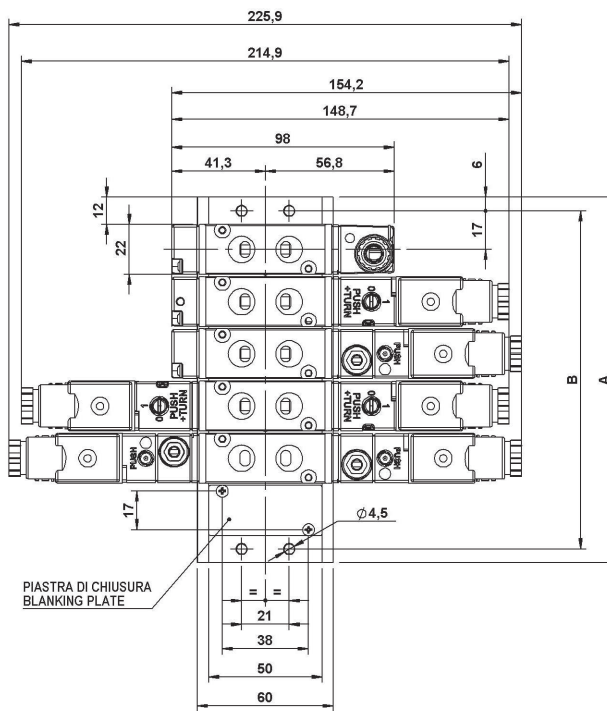


# LINEA 127 1/4" | SOTTOBASE PER VALVOLE 1/8"-1/4"

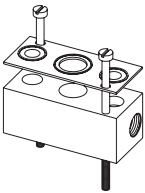


## DIMENSIONI

N° POSTI VALVOLA	A	B
2	69	57
3	92	80
4	115	103
5	138	126
6	161	149
7	184	172
8	207	195
9	230	218
10	253	241



## KIT ALIMENTAZIONE SEPARATA



CODICE	REF.	LINEA
1325C00001	KIT Alimentazione separata	125 -127

## SOTTOBASE



CODICE	REF.	LINEA
1325A00002	MANIFOLD STB 1/4" 22 2 POS	125 -127 - 128
1325A00003	MANIFOLD STB 1/4" 22 3 POS	125 -127 - 128
1325A00004	MANIFOLD STB 1/4" 22 4 POS	125 -127 - 128
1325A00005	MANIFOLD STB 1/4" 22 5 POS	125 -127 - 128
1325A00006	MANIFOLD STB 1/4" 22 6 POS	125 -127 - 128
1325A00007	MANIFOLD STB 1/4" 22 7 POS	125 -127 - 128
1325A00008	MANIFOLD STB 1/4" 22 8 POS	125 -127 - 128
1325A00009	MANIFOLD STB 1/4" 22 9 POS	125 -127 - 128
1325A00010	MANIFOLD STB 1/4" 22 10 POS	125 -127 - 128

## KIT PIASTRA DI CHIUSURA



CODICE	REF.	LINEA
1325A00013	KIT PIASTRA DI CHIUSURA	125 -127 - 128

TRATTAMENTO ARIA

VALVOLE

CILINDRI

RACCORDI

TRATTAMENTO ACQUA



# LINEA 127-1/4" | VALVOLE PER COMANDI A PANNELLO

## VALVOLE 3/2 PREDISPOSTE PER COMANDI A PANNELLO



TRATTAMENTO ARIA

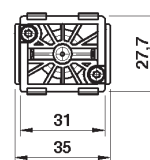
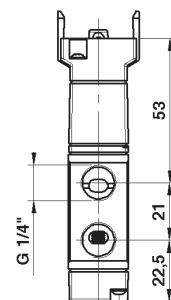
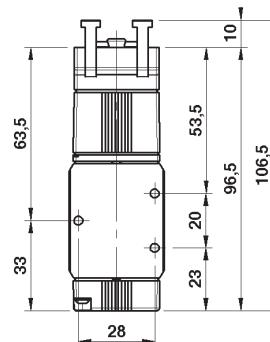
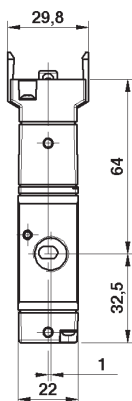
VALVOLE

	CODICE	REFERENZE
	1272533009	MER 1/4" 22 3 PB PM NC M
	1272533010	MER 1/4" 22 3 PB PM NO M

### DATI TECNICI

**Pressione d'esercizio** 1+10 Bar (0,10+1,00 MPa)

**Peso** 0,138 kg



CILINDRI

RACCORDI

## VALVOLE 5/2 PREDISPOSTE PER COMANDI A PANNELLO



TRATTAMENTO ACQUA

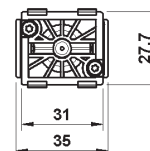
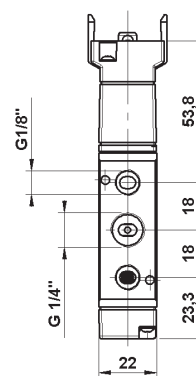
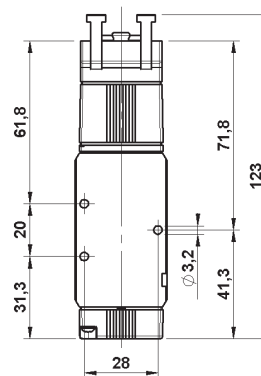
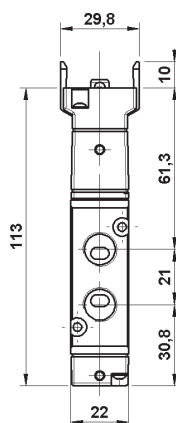
	CODICE	REFERENZE
	1272535002	MER 1/4" 22 5 PB PM OO M

### DATI TECNICI

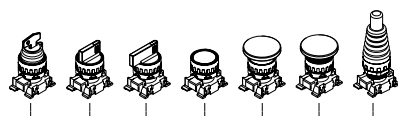
**Pressione d'esercizio** 1+10 Bar (0,10+1,00 MPa)

**Forza di azionamento** (a 6 Bar) 4,5 N

**Peso** 0,146 kg



### CONFIGURAZIONI POSSIBILI (\*)



(\*) Per la consultazione dei codici e delle caratteristiche degli attuatori vedi pag. 2.87

# LINEA 127 1/4" | VALVOLE MANUALI

TRATTAMENTO ARIA

VALVOLE

CILINDRI

RACCORDI

TRATTAMENTO ACQUA



## CARATTERISTICHE GENERALI

<b>Funzionamento</b>	a spola
<b>Taglia valvola</b>	22mm
<b>Materiale corpo</b>	alluminio
<b>Usò Singolo</b>	SI
<b>Usò sottobase</b>	NO
<b>Funzioni disponibili</b>	3/2; 5/2; 5/3

## DATI TECNICI GENERALI

<b>Costruzione</b>	a spola
<b>Fluido</b>	aria filtrata con o senza lubrificazione
<b>Conessioni</b>	1/4"
<b>Range di temperatura</b>	-5 / +50°C (23 / 122°F) Nota: Sotto i 3°C l'aria del circuito deve essere opportunamente deumidificata
<b>Portata di riferimento</b>	P1= 6 bar; Δ P= 1 bar; 5/2= 800 l/min 5/3= 750 l/min 3/2: 750 l/min

## GUIDA ALLE REFERENZE

VMR 1/4" 22 3 L9 ML NC M

Prodotto  
**VMR** = Valvole manuali

Connessione  
**1/4"** = G1/4"

Taglia  
**22** = 22 mm

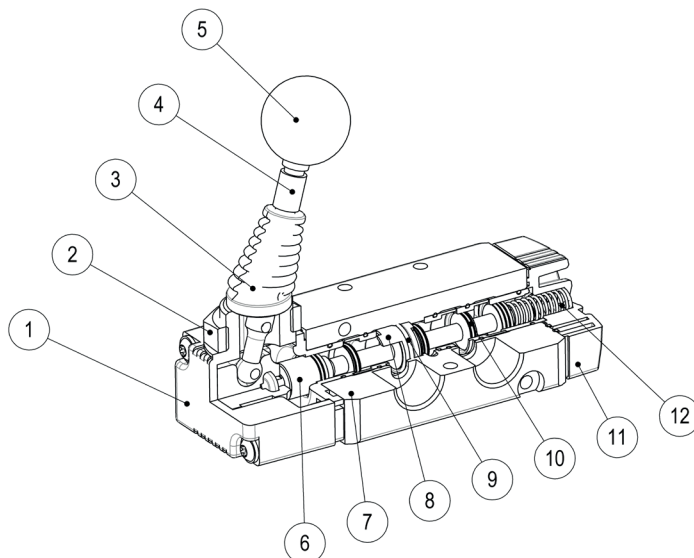
Funzione  
**3** = 3/2  
**5** = 5/2  
**6** = 5/3

Materiale  
**M** = Metallo

Opzione  
**NC** = Normalmente chiusa  
**NO** = Normalmente aperta  
**CC** = Centri chiusi  
**CA** = Centri aperti  
**CP** = Centri di pressione  
**OO** = 5/2

Ritorno  
**ML** = Molla  
**BS** = Bistabile  
**ST** = Stabile su 3 posizioni  
**RC** = Ritorno al centro  
**MP** = Molla Pneumatica

Azionamento  
**LS** = Leva tasto servopilotata  
**TA** = Tiretto  
**LV** = Leva assiale  
**L9** = Leva 90°  
**LC** = Leva Corta  
**TCA** = Tiretto Corto



## MATERIALI IMPIEGATI

- Corpo Operatore** - Pa+Fv
- Ghiera** - Acciaio Zincato
- Soffietto** - NBR
- Perno Leva** - Acciaio Zincato
- Sfera** - Resina Fenolica
- Spola** - Alluminio Nichelato
- Corpo Valvola** - Alluminio
- Distanziali** - POM
- Or Distanziali** - NBR
- Guarnizioni Spola** - NBR
- Fondello** - Pa+Fv
- Molla** - Acciaio Inox

# LINEA 127 VMR 1/4" | VALVOLE MANUALI

## VALVOLE A LEVA 90° 3/2

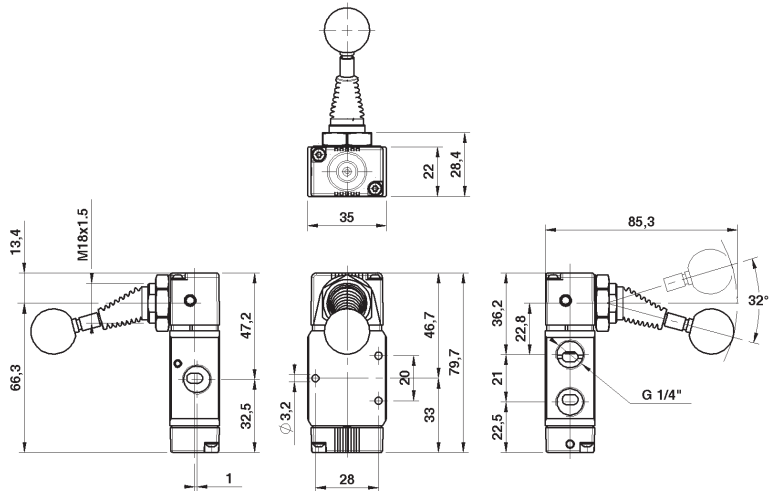


	CODICE	REFERENZE
	1272333006	VMR 1/4" 22 3 L9 ML NC M
	1272333007	VMR 1/4" 22 3 L9 BS OO M

### DATI TECNICI

**Pressione d'esercizio** 0÷10 Bar (0÷1,00 MPa)

**Peso** 0,151 kg



## VALVOLE A LEVA 90° 5/2 - 5/3

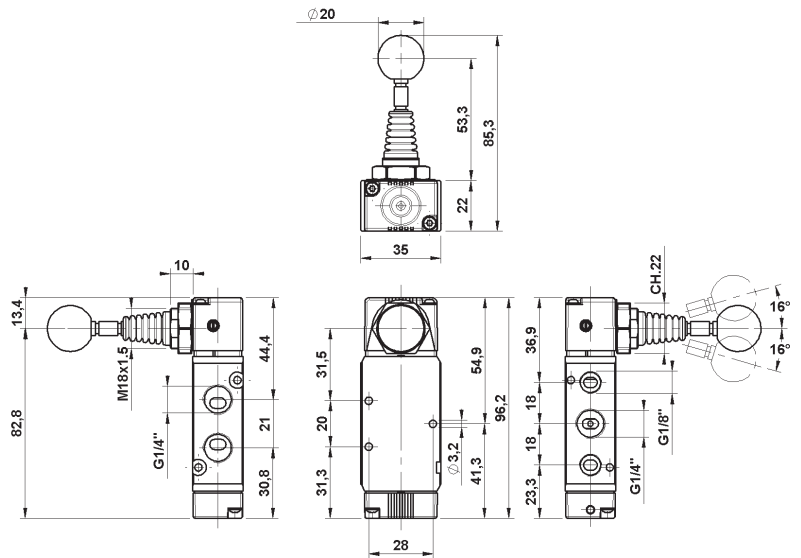


	CODICE	REFERENZE
	1272335005	VMR 1/4" 22 5 L9 ML OO M
	1272335006	VMR 1/4" 22 5 L9 BS OO M
	1272336007	VMR 1/4" 22 6 L9 ST CC M
	1272336008	VMR 1/4" 22 6 L9 ST CA M
	1272336009	VMR 1/4" 22 6 L9 ST CP M
	1272336010	VMR 1/4" 22 6 L9 RC CC M
	1272336011	VMR 1/4" 22 6 L9 RC CA M
	1272336012	VMR 1/4" 22 6 L9 RC CP M

### DATI TECNICI

**Pressione d'esercizio** 0÷10 Bar (0÷1,00 MPa)

**Peso** 0,154 kg



TRATTAMENTO ARIA

VALVOLE

CILINDRI

RACCORDI

TRATTAMENTO ACQUA

# LINEA 127 VMR 1/4" | VALVOLE MANUALI

## VALVOLE A LEVA ASSIALE 3/2

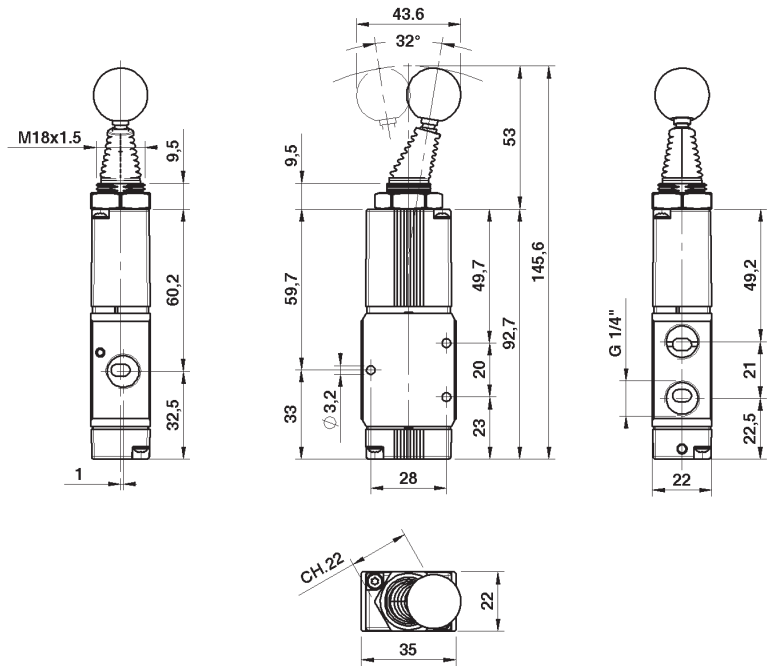


	CODICE	REFERENZE
	1272333004	VMR 1/4" 22 3 LV ML NC M
	1272333005	VMR 1/4" 22 3 LV BS OO M

**DATI TECNICI**

**Pressione d'esercizio** 0÷10 Bar (0÷1,00 MPa)

**Peso** 0,154 kg



## VALVOLE A LEVA ASSIALE 5/2 - 5/3

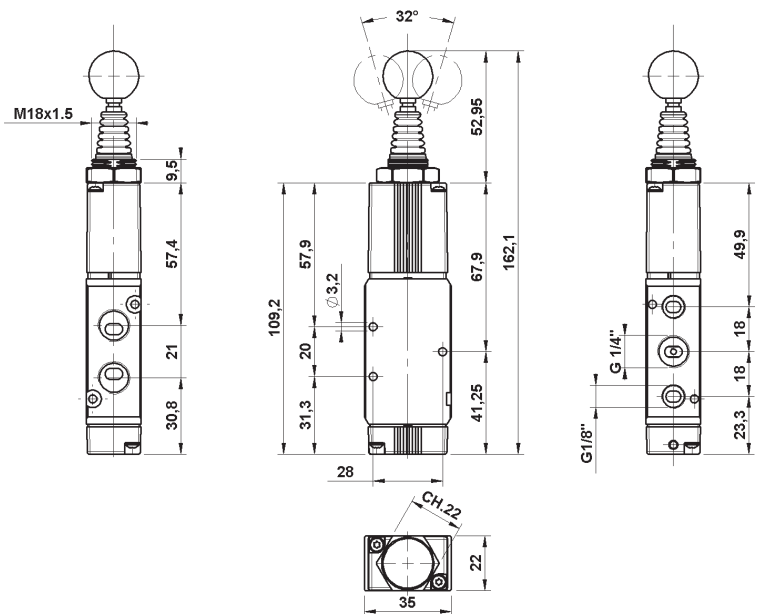


	CODICE	REFERENZE
	1272335003	VMR 1/4" 22 5 LV ML OO M
	1272335004	VMR 1/4" 22 5 LV BS OO M
	1272336001	VMR 1/4" 22 6 LV ST CC M
	1272336002	VMR 1/4" 22 6 LV ST CA M
	1272336003	VMR 1/4" 22 6 LV ST CP M
	1272336004	VMR 1/4" 22 6 LV RC CC M
	1272336005	VMR 1/4" 22 6 LV RC CA M
	1272336006	VMR 1/4" 22 6 LV RC CP M

**DATI TECNICI**

**Pressione d'esercizio** 0÷10 Bar (0÷1,00 MPa)

**Peso** 0,159 kg



# LINEA 127 VMR 1/4" | VALVOLE MANUALI

## VALVOLE A TIRETTO 3/2

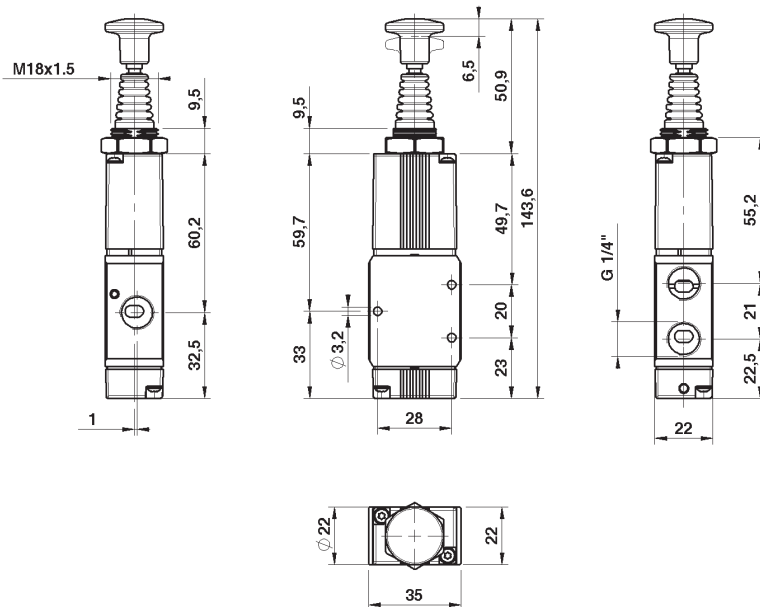


	CODICE	REFERENZE
	1272333001	VMR 1/4" 22 3 TA ML NC M
	1272333002	VMR 1/4" 22 3 TA BS OO M

### DATI TECNICI

**Pressione d'esercizio** 0÷10 Bar (0÷1,00 MPa)

**Peso** 0,153 kg



## VALVOLE A TIRETTO 5/2 - 5/3

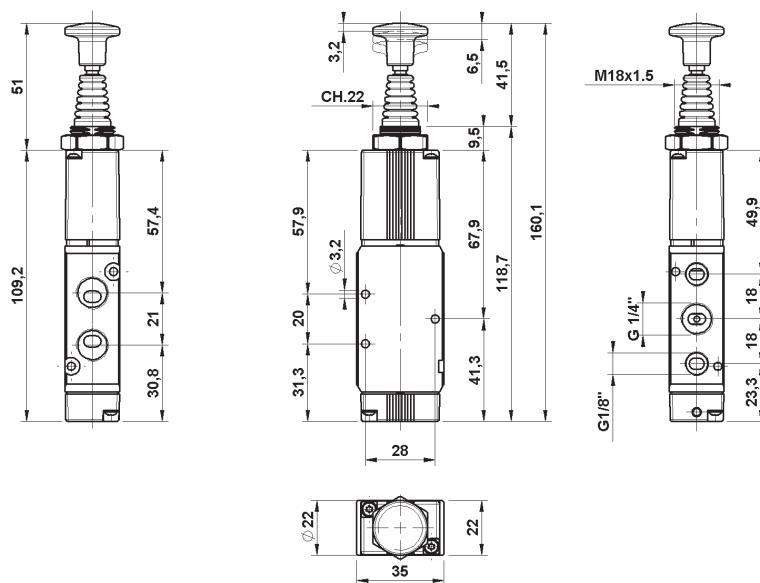


	CODICE	REFERENZE
	1272335001	VMR 1/4" 22 5 TA ML OO M
	1272335002	VMR 1/4" 22 5 TA BS OO M
	1272336013	VMR 1/4" 22 6 TA RC CC M
	1272336014	VMR 1/4" 22 6 TA RC CA M
	1272336015	VMR 1/4" 22 6 TA RC CP M

### DATI TECNICI

**Pressione d'esercizio** 0÷10 Bar (0÷1,00 MPa)

**Peso** 0,160 kg



TRATTAMENTO ARIA

VALVOLE

CILINDRI

RACCORDI

TRATTAMENTO ACQUA

# LINEA 127 VMR 1/4" | VALVOLE MANUALI

## VALVOLE A TIRETTO CORTO 3/2

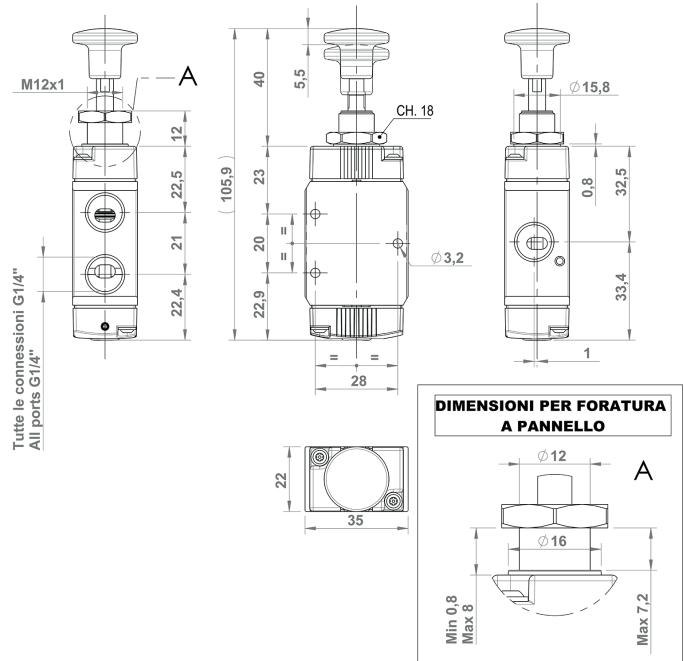


	CODICE	REFERENZE
	1272333012	VMR 1/4" 22 3 TCA ML NC M
	1272333013	VMR 1/4" 22 3 TCA BS OO M

### DATI TECNICI

Pressione d'esercizio 0÷10 Bar (0÷1,00 MPa)

Peso 0,101 kg



## VALVOLE A TIRETTO CORTO 5/2

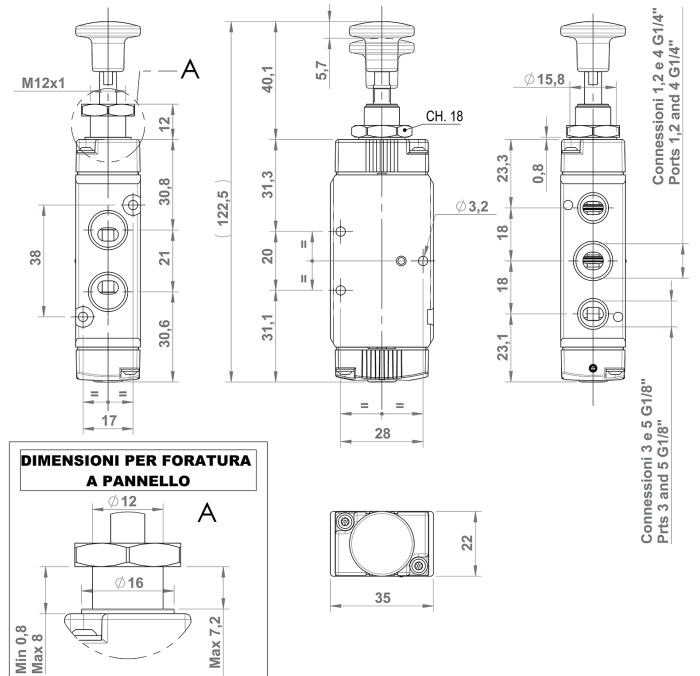


	CODICE	REFERENZE
	1272335007	VMR 1/4" 22 5 TCA ML OO M
	1272335008	VMR 1/4" 22 5 TCA BS OO M

### DATI TECNICI

Pressione d'esercizio 0÷10 Bar (0÷1,00 MPa)

Peso 0,127 kg



TRATTAMENTO ARIA

VALVOLE

CILINDRI

RACCORDI

TRATTAMENTO ACQUA

# LINEA 127 MER 1/4" | VALVOLE MANUALI

## VALVOLE CON LEVA A TASTO SERVOPILOTATE 3/2

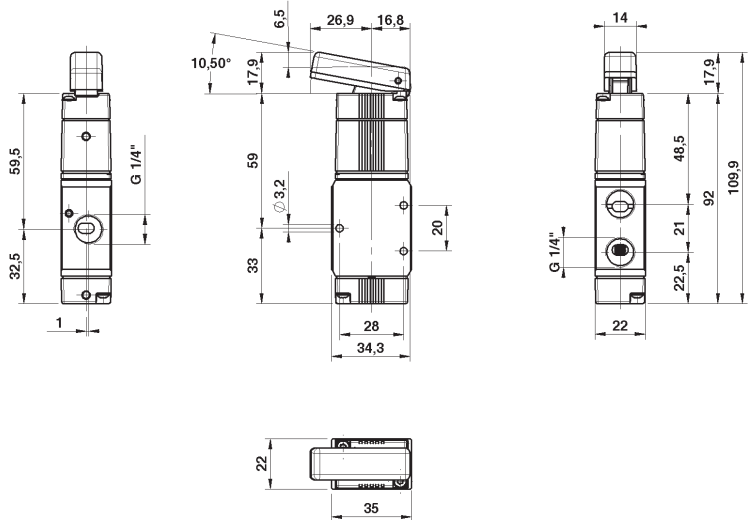


	CODICE	REFERENZE
	1272533011	MER 1/4" 22 3 LS PM NC M
	1272533012	MER 1/4" 22 3 LS PM NO M

### DATI TECNICI

**Pressione d'esercizio** 1÷10 Bar (0,01÷1,00 MPa)

**Peso** 0,140 kg



## VALVOLE CON LEVA A TASTO SERVOPILOTATA 5/2

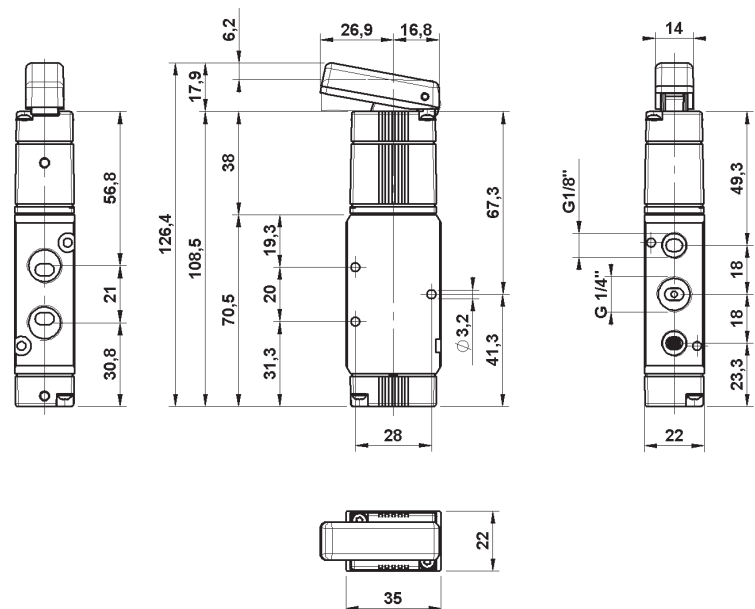


	CODICE	REFERENZE
	1272535006	MER 1/4" 22 5 LS PM OO M

### DATI TECNICI

**Pressione d'esercizio** 1÷10 Bar (0,10÷1,00 MPa)

**Peso** 0,148 kg



TRATTAMENTO ARIA

VALVOLE

CILINDRI

RACCORDI

TRATTAMENTO ACQUA

# LINEA 127 MER | VALVOLE MECCANICHE



## CARATTERISTICHE GENERALI

<b>Funzionamento</b>	a spola
<b>Taglia valvola</b>	22mm
<b>Materiale corpo</b>	alluminio
<b>Uso Singolo</b>	SI
<b>Uso sottobase</b>	SI
<b>Funzioni disponibili</b>	3/2; 5/2; 5/3

## DATI TECNICI GENERALI

<b>Fluido</b>	aria filtrata con o senza lubrificazione
<b>Conessioni</b>	1/8" - 1/4"
<b>Range di temperatura</b>	-5 / +50°C (23 / 122°F) Nota: Sotto i 3°C l'aria del circuito deve essere opportunamente deumidificata
<b>Portata di riferimento</b>	P1= 6 bar; $\Delta P= 1$ bar; 5/2= 800 l/min 5/3: 750 l/min

## GUIDA ALLE REFERENZE

MER 1/4" 22 3 PU ML NC M

Prodotto  
**MER** = Valvole meccaniche

Connessione  
**1/4"** = G1/4"

Taglia  
**22** = 22 mm

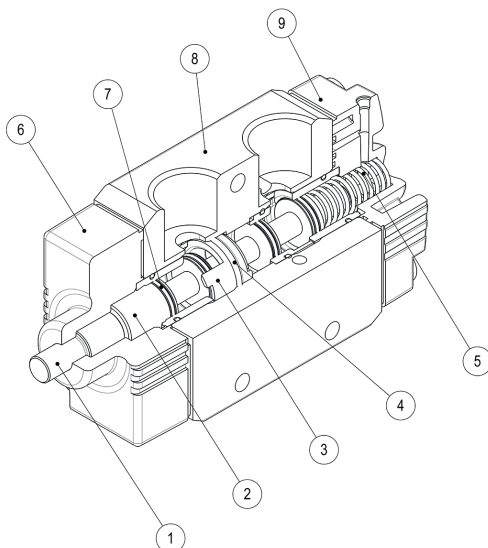
Funzione  
**3** = 3/2  
**5** = 5/2  
**6** = 5/3

Materiale  
**M** = Metallo

Opzione  
**NC** = Normalmente chiusa  
**NO** = Normalmente aperta  
**CC** = Centri chiusi  
**CA** = Centri aperti  
**CP** = Centri di pressione  
**OO** = 5/2

Ritorno  
**ML** = Molla  
**BS** = Bistabile  
**ST** = Stabile su 3 posizioni  
**RC** = Ritorno al centro  
**MP** = Molla Pneumatica

Azionamento  
**PU** = Puntale  
**PP** = Puntale passa-parete  
**RL** = Leva rullo  
**RU** = Leva rullo unidirezionale  
**PS** = Puntale servopilotato  
**PO** = Puntale passaparete servopilotato  
**RS** = Leva rullo servopilotata  
**RO** = Leva rullo unidirezionale servopilotata  
**AN** = Antenna  
**RLC** = Leva rullo con cuscinetto a sfera  
**RLC** = Leva rullo unidirezionale con cuscinetto a sfera



## MATERIALI IMPIEGATI

- Puntale** - Acciaio
- Spola** - alluminio nichelato
- Distanziali** - POM
- Or distanziali** - NBR
- Molla** - Acciaio INOX
- Corpo operatore** - POM
- Guarnizioni spola** - NBR
- Corpo valvola** - Alluminio
- Fondello** - PA+FV



# LINEA 127 MER 1/4" | VALVOLE MECCANICHE

## VALVOLE A PUNTALE 3/2



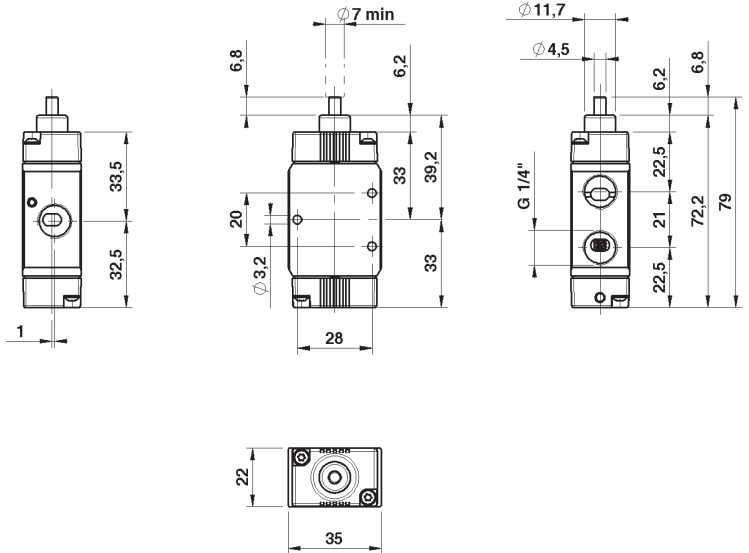
	CODICE	REFERENZE
	1272433001	MER 1/4" 22 3 PU ML NC M
	1272433002	MER 1/4" 22 3 PU ML NO M

### DATI TECNICI

**Pressione d'esercizio** 0÷10 Bar (0÷1,00 MPa)

**Forza di azionamento** (a 6 Bar) 39 N

**Peso** 0,120 kg



## VALVOLE A PUNTALE 5/2



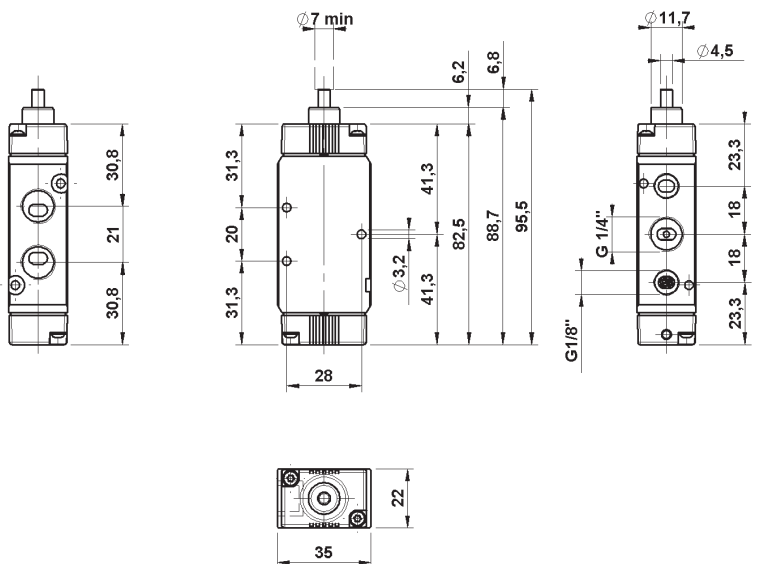
	CODICE	REFERENZE
	1272435001	MER 1/4" 22 5 PU ML OO M

### DATI TECNICI

**Pressione d'esercizio** 0÷10 Bar (0÷1,00 MPa)

**Forza di azionamento** (a 6 Bar) 39 N

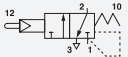
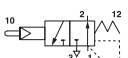
**Peso** 0,127 kg



# LINEA 127 MER 1/4" | VALVOLE MECCANICHE

## VALVOLE A PUNTALE SERVOPILOTATE 3/2



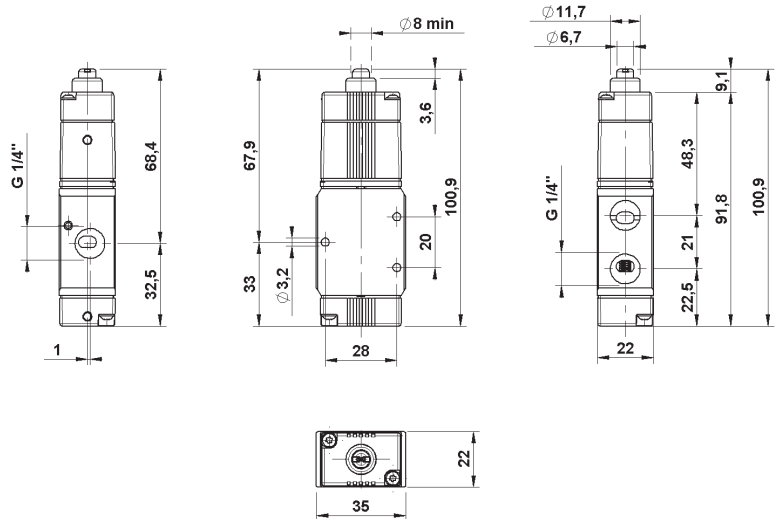
CODICE	REFERENZE
 1272533001	MER 1/4" 22 3 PS PM NC M
 1272533002	MER 1/4" 22 3 PS PM NO M

### DATI TECNICI

**Pressione d'esercizio** 1÷10 Bar (0,10÷1,00 MPa)


**Forza di azionamento** (a 6 Bar) 9 N

**Peso** 0,132 kg



## VALVOLE A PUNTALE SERVOPILOTATE 5/2



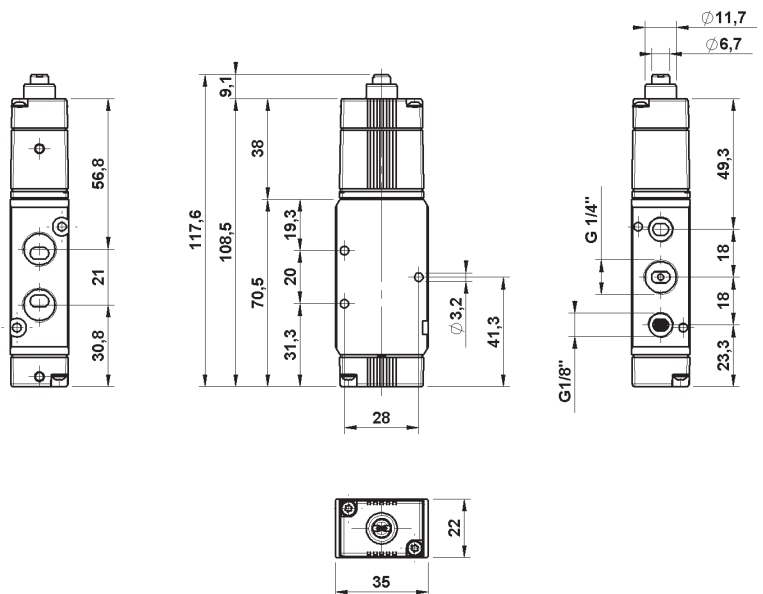
CODICE	REFERENZE
 1272535001	MER 1/4" 22 5 PS PM OO M

### DATI TECNICI

**Pressione d'esercizio** 1÷10 Bar (0,10÷1,00 MPa)

**Forza di azionamento** (a 6 Bar) 9 N

**Peso** 0,139 kg



TRATTAMENTO ARIA

VALVOLE

CILINDRI

RACCORDI

TRATTAMENTO ACQUA

# LINEA 127 MER 1/4" | VALVOLE MECCANICHE

## VALVOLE A PUNTALE PASSA-PARETE SERVOPILOTATE 3/2



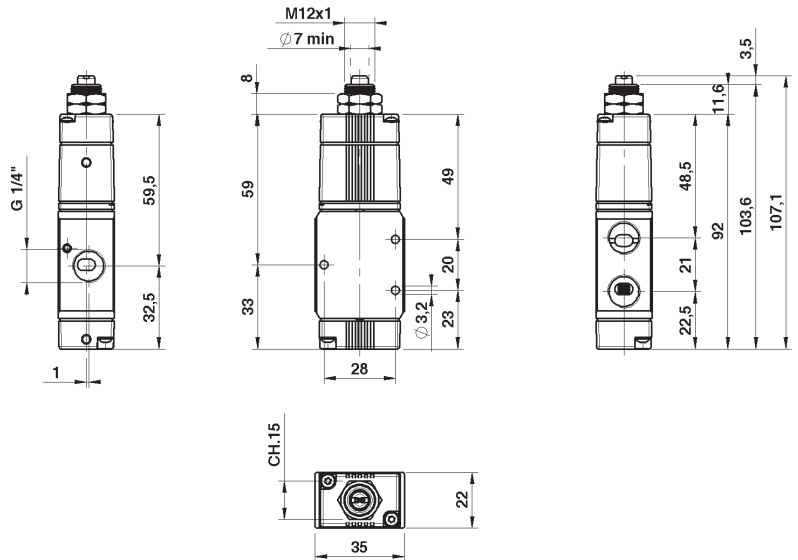
	CODICE	REFERENZE
	1272533007	MER 1/4" 22 3 PO PM NC M
	1272533008	MER 1/4" 22 3 PO PM NO M

### DATI TECNICI

**Pressione d'esercizio** 1÷10 Bar (0,10÷1,00 MPa)

**Forza di azionamento** (a 6 Bar) 9 N

**Peso** 0,135 kg



## VALVOLE A PUNTALE PASSA-PARETE SERVOPILOTATE 5/2



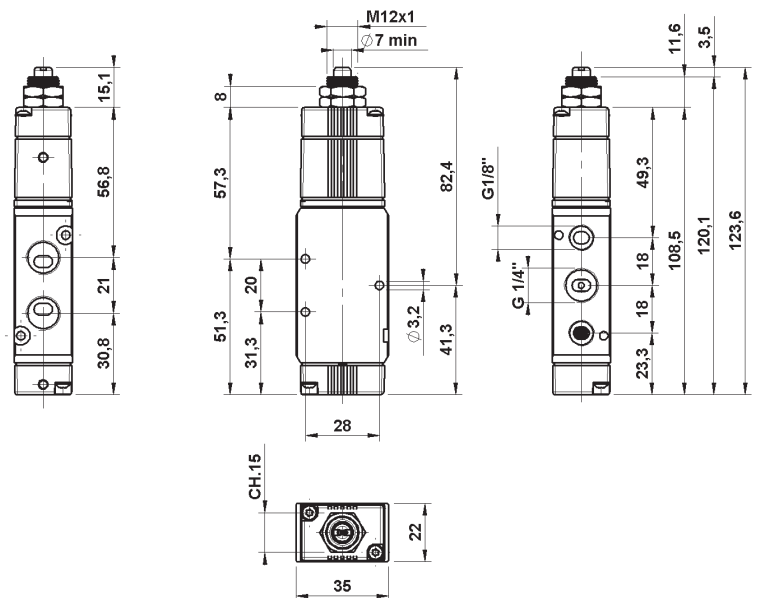
	CODICE	REFERENZE
	1272535004	MER 1/4" 22 5 PO PM OO M

### DATI TECNICI

**Pressione d'esercizio** 1÷10 Bar (0,10÷1,00 MPa)

**Forza di azionamento** (a 6 Bar) 9 N

**Peso** 0,142 kg

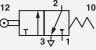


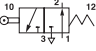
# LINEA 127 MER 1/4" | VALVOLE MECCANICHE

## VALVOLE CON LEVA A RULLO 3/2

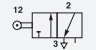


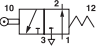
VERSIONE CON RULLO IN TECNOPOLIMERO

CODICE	REFERENZE
 <b>1272433003</b>	<b>MER 1/4" 22 3 RL ML NC M</b>

 <b>1272433004</b>	<b>MER 1/4" 22 3 RL ML NO M</b>
---	---------------------------------

VERSIONE CON RULLO IN TECNOPOLIMERO

CODICE	REFERENZE
 <b>1272433007</b>	<b>MER 1/4 22 3 RLC ML NC M</b>

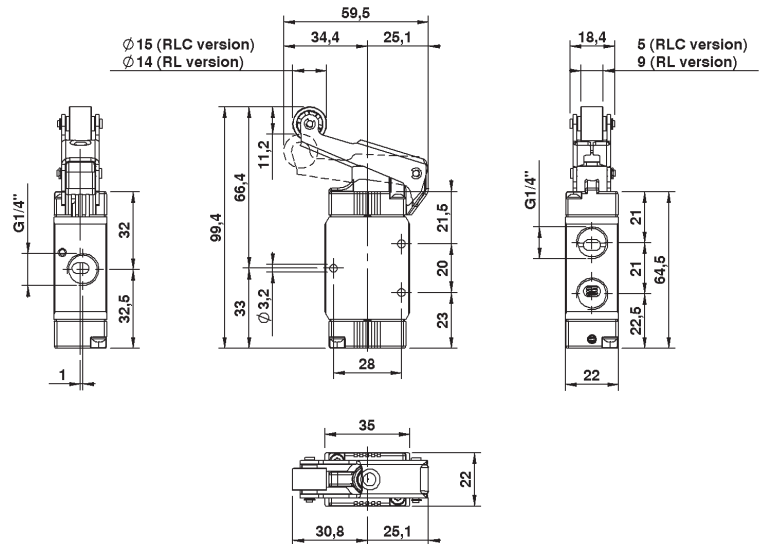
 <b>1272433008</b>	<b>MER 1/4 22 3 RLC ML NO M</b>
--	---------------------------------

### DATI TECNICI

**Pressione d'esercizio** 0÷10 Bar (0÷1,00 MPa)

**Forza di azionamento** (a 6 Bar) 16 N


**Peso** 0,145 kg




## VALVOLE CON LEVA A RULLO 5/2



VERSIONE CON RULLO IN TECNOPOLIMERO

CODICE	REFERENZE
 <b>1272435002</b>	<b>MER 1/4" 22 5 RL ML NO M</b>

VERSIONE CON CUSCINETTO A SFERE

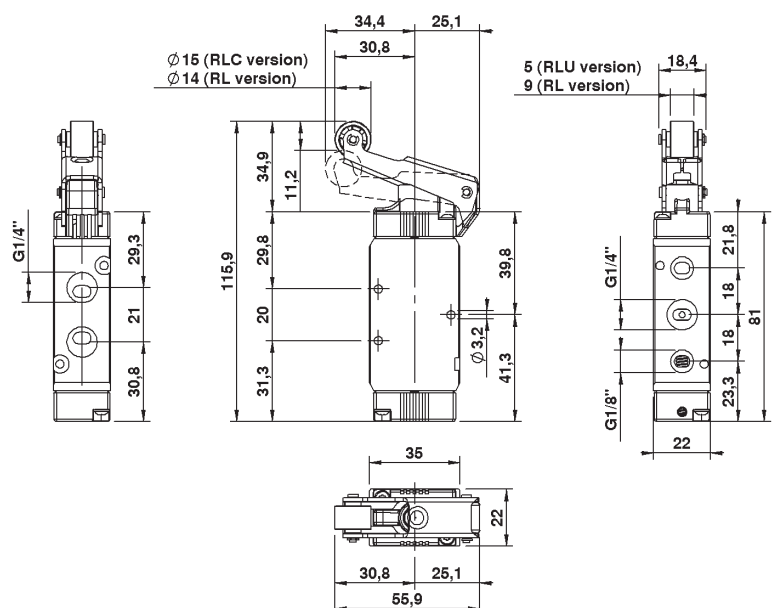
CODICE	REFERENZE
 <b>1272435006</b>	<b>MER 1/4 22 5 RLC ML OO M</b>

### DATI TECNICI

**Pressione d'esercizio** 0÷10 Bar (0÷1,00 MPa)

**Forza di azionamento** (a 6 Bar) 16 N

**Peso** 0,152 kg



TRATTAMENTO ARIA

VALVOLE

CILINDRI

RACCORDI

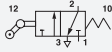
TRATTAMENTO ACQUA

# LINEA 127 MER 1/4" | VALVOLE MECCANICHE

## VALVOLE CON LEVA A RULLO UNIDIREZIONALE 3/2

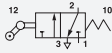


### VERSIONE CON RULLO IN TECNOPOLIMERO

CODICE	REFERENZE
 1272433005	MER 1/4" 22 3 RU ML NC M

 1272433006	MER 1/4" 22 3 RU ML NO M
--	--------------------------

### VERSIONE CON CUSCINETTO

CODICE	REFERENZE
 1272433009	MER 1/4 22 3 RUC ML NC M

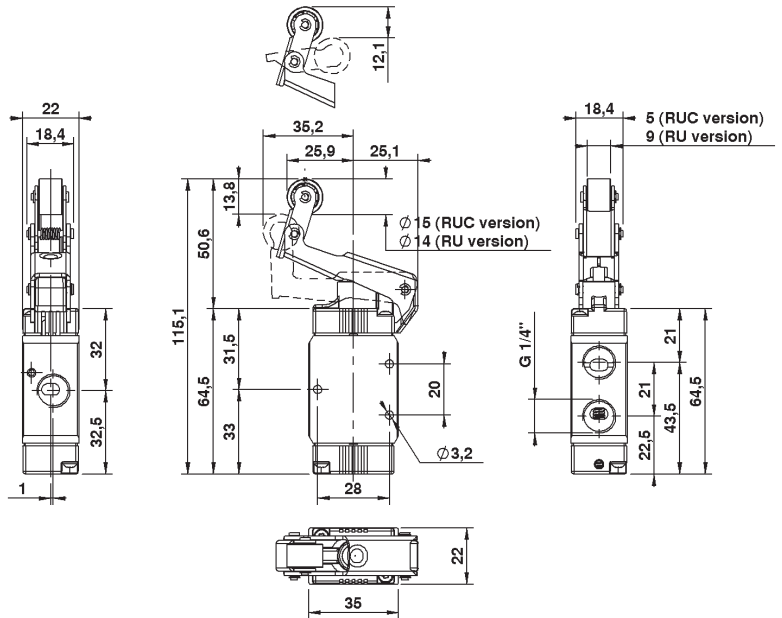
 1272433010	MER 1/4 22 3 RUC ML NO M
--	--------------------------

### DATI TECNICI

**Pressione d'esercizio** 0÷10 Bar (0÷1,00 MPa)

**Forza di azionamento** (a 6 Bar) 16 N

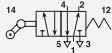
**Peso** 0,152 kg




## VALVOLE CON LEVA A RULLO UNIDIREZIONALE 5/2



### VERSIONE CON RULLO IN TECNOPOLIMERO

CODICE	REFERENZE
 1272435003	MER 1/4" 22 5 RU ML OO M

### VERSIONE CON CUSCINETTO A SFERE

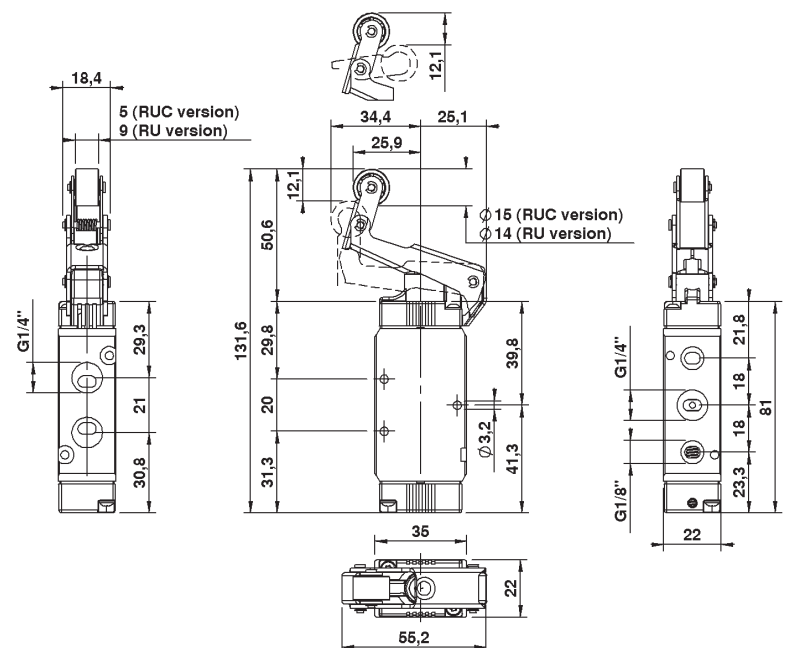
CODICE	REFERENZE
 1272435007	MER 1/4 22 5 RUC ML OO M

### DATI TECNICI

**Pressione d'esercizio** 0÷10 Bar (0÷1,00 MPa)

**Forza di azionamento** (a 6 Bar) 16 N

**Peso** 0,158 kg



# LINEA 127 MER 1/4" | VALVOLE MECCANICHE

## VALVOLE CON LEVA A RULLO SERVOPILOTATE 3/2



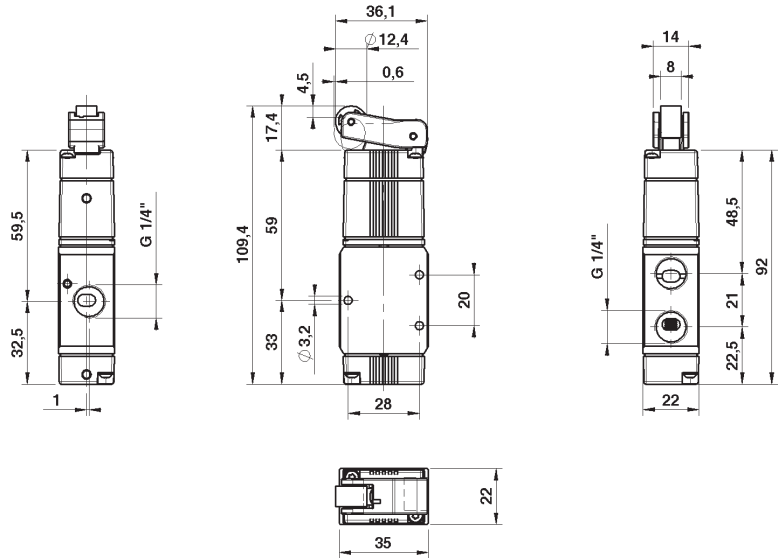
	CODICE	REFERENZE
	1272533003	MER 1/4" 22 3 RS PM NC M
	1272533004	MER 1/4" 22 3 RS PM NO M

### DATI TECNICI

**Pressione d'esercizio** 1÷10 Bar (0,10÷1,00 MPa)

**Forza di azionamento** (a 6 Bar) 4,5 N

**Peso** 0,149 kg



## VALVOLE CON LEVA A RULLO SERVOPILOTATE 5/2



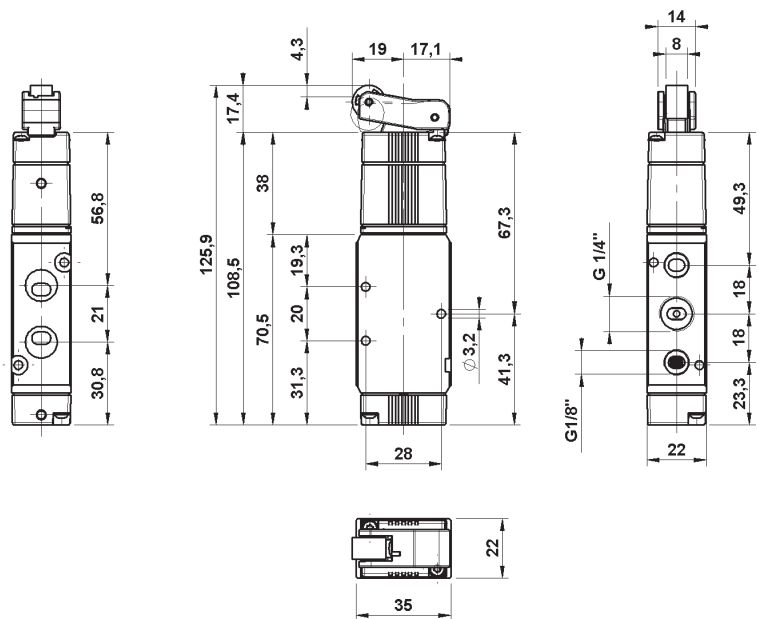
	CODICE	REFERENZE
	1272535002	MER 1/4" 22 5 RS PM OO M

### DATI TECNICI

**Pressione d'esercizio** 1÷10 Bar (0,10÷1,00 MPa)

**Forza di azionamento** (a 6 Bar) 4,5 N

**Peso** 0,146 kg



TRATTAMENTO ARIA

VALVOLE

CILINDRI

RACCORDI

TRATTAMENTO ACQUA

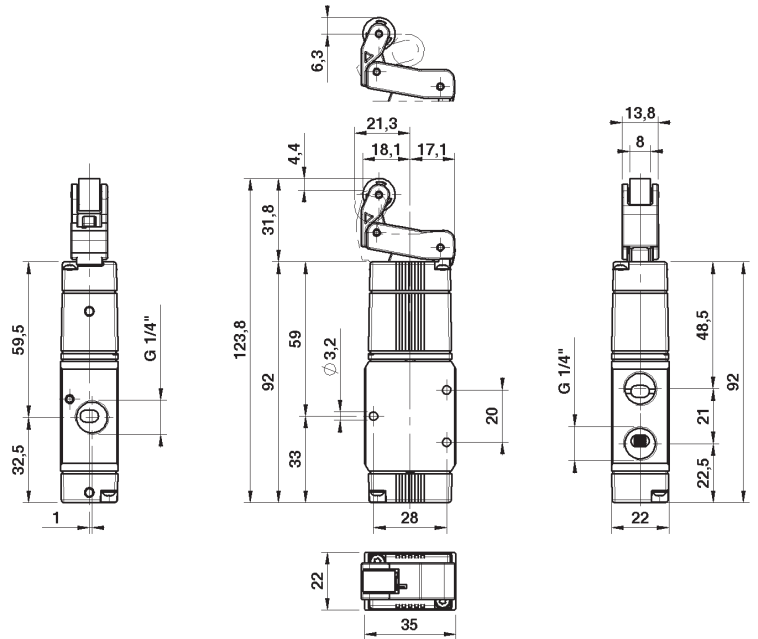
# LINEA 127 MER 1/4" | VALVOLE MECCANICHE

## VALVOLE CON LEVA A RULLO UNIDIREZIONALE SERVOPILOTATE 3/2



	CODICE	REFERENZE
	1272533005	MER 1/4" 22 3 RO PM NC M
	1272533006	MER 1/4" 22 3 RO PM NO M

DATI TECNICI	
<b>Pressione d'esercizio</b>	1±10 Bar (0,10±1,00 MPa)
<b>Forza di azionamento</b> (a 6 Bar)	16 N
<b>Peso</b>	0,142 kg

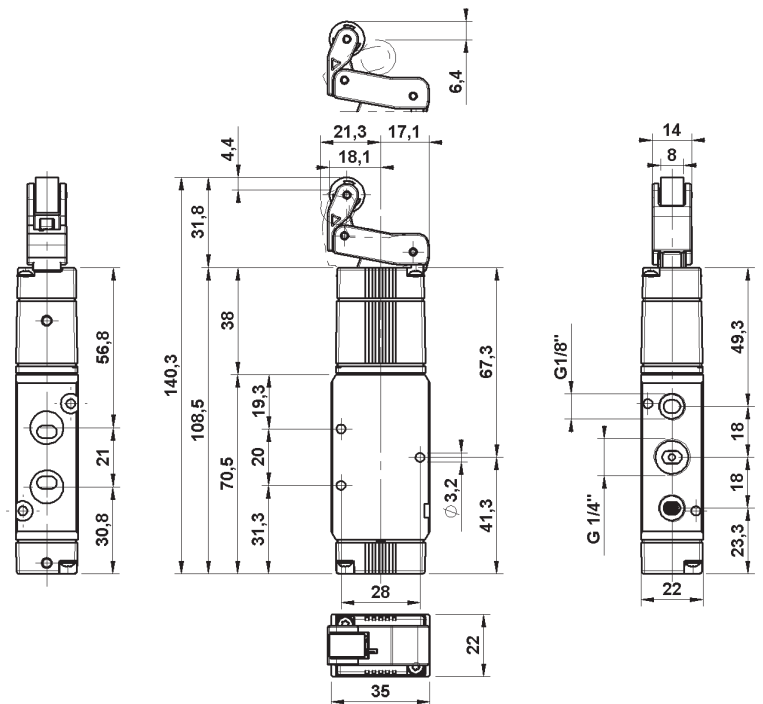


## VALVOLE CON LEVA A RULLO UNIDIREZIONALE SERVOPILOTATE 5/2



	CODICE	REFERENZE
	1272535003	MER 1/4" 22 5 RO PM OO M

DATI TECNICI	
<b>Pressione d'esercizio</b>	1±10 Bar (0,10±1,00 MPa)
<b>Forza di azionamento</b> (a 6 Bar)	4,5 N
<b>Peso</b>	0,149 kg



# LINEA 127 MER 1/4" | VALVOLE MECCANICHE

## VALVOLE AD ANTENNA 3/2



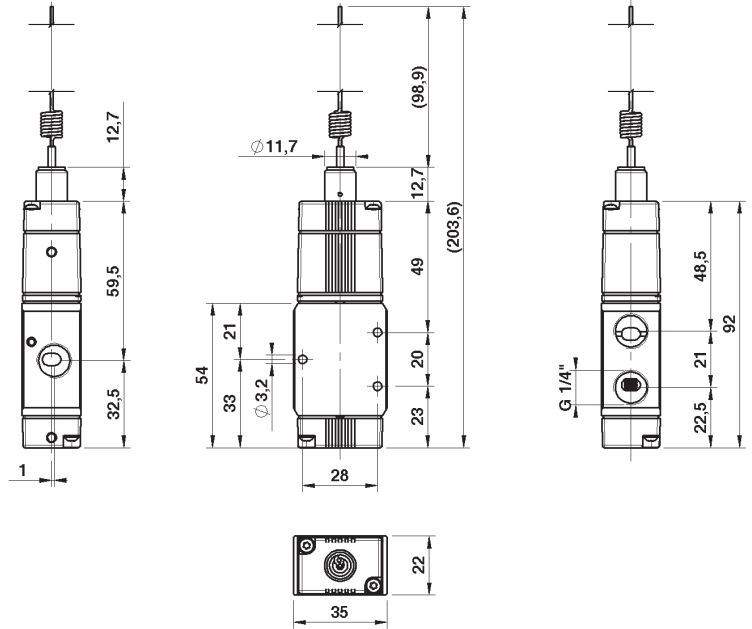
	CODICE	REFERENZE
	1272533013	MER 1/4" 22 3 AN PM NC M
	1272533014	MER 1/4" 22 3 AN PM NO M

### DATI TECNICI

**Pressione d'esercizio** 1÷10 Bar (0,10÷1,00 MPa)

**Peso** 0,138 kg

N.B. E' disponibile a richiesta, la versione ad antenna munita di stelo filettato e dadi di fissaggi



## VALVOLE AD ANTENNA 5/2

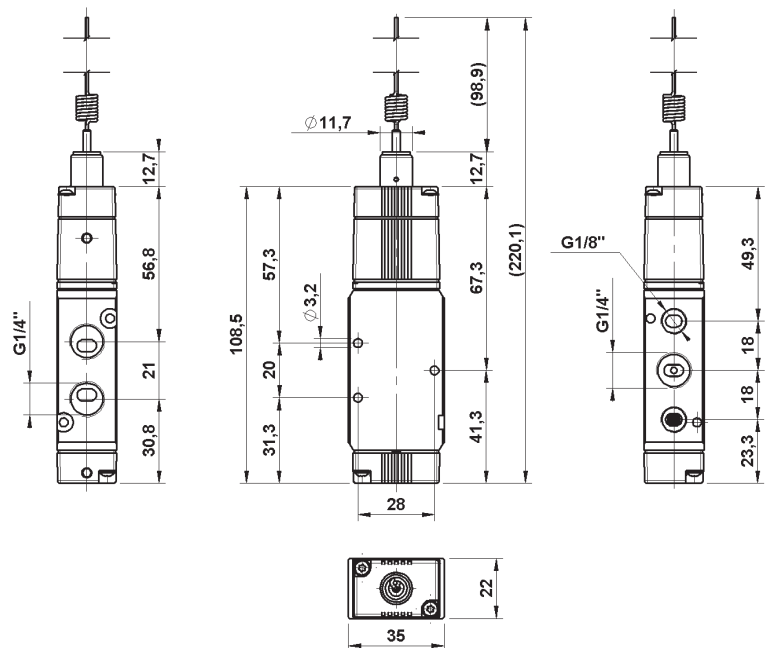


	CODICE	REFERENZE
	1272535007	MER 1/4" 22 5 AN PM OO M

### DATI TECNICI

**Pressione d'esercizio** 1÷10 Bar (0,10÷1,00 MPa)

**Peso** 0,145 kg



TRATTAMENTO ARIA

VALVOLE

CILINDRI

RACCORDI

TRATTAMENTO ACQUA