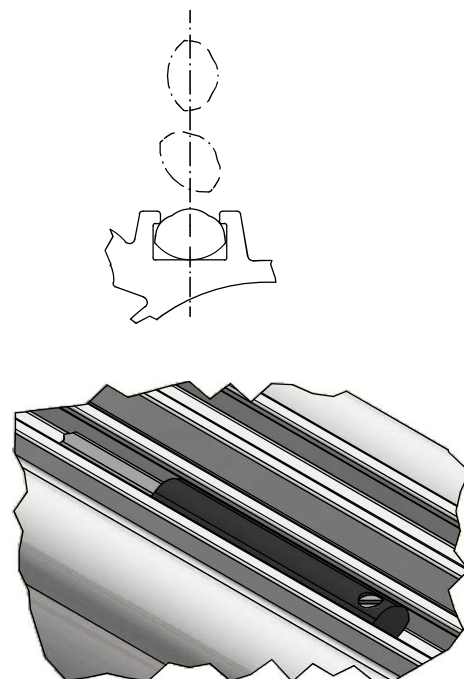
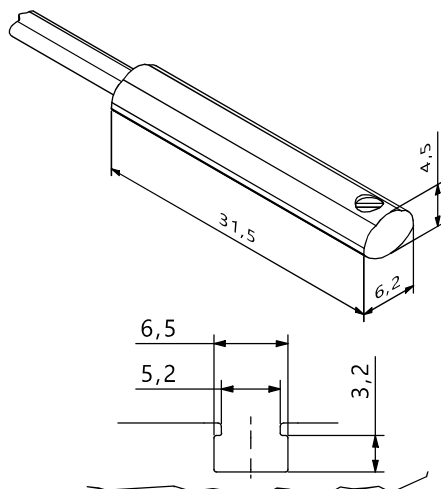


# SENSORI E RELATIVI FISSAGGI

## SENSORS AND ACCESSORIES



Interruttore con cavo Switch with cable	VSC2RDNOCB0	VSC3RPNOCB0	VSC3MPNOCB0
Interruttore con connettore M8 Switch with connector M8	VSC2RDNOM80	VSC3RPNOM80	VSC3MPNOM80
Tipo di sensore Kind of switch	Contatto REED N.O. Reed switch N.O.	Contatto REED PNP N.O. Reed switch PNP N.O.	Magnetoresistivo PNP N.O. magnetoresistive PNP N.O.
Tensione Power supply	3 - 30V AC/DC	3 - 30V AC/DC	3 - 30V
Corrente di commutazione Switching current	0,2 A	0,2 A	0,2 A
Potenza Power	6 W	6 W	6 W
Caduta di tensione Voltage drop	<3V	-	<1V
Tempo di commutazione ON Response time ON	0,5 ms	0,5 ms	0,8 $\mu$ s
Tempo di commutazione OFF Response time OFF	0,1 ms	0,1 ms	0,3 $\mu$ s
Punto di lavoro nominale Nominal operate point	20-25 AT	20-25 AT	40 Gauss (34-46)
Differenza ON-OFF ON-OFF differential	5-10 AT	5-10 AT	5-15 Gauss
Temperatura di lavoro Working temperature	-10 °C +70 °C	-10 °C +70 °C	-10 °C +70 °C
Frequenza di lavoro Operating frequency	max 500 Hz	max 500 Hz	max 200 KHz
Vita Life time	107 imp	107 imp	109 imp
Grado di protezione Environmental protection degree	IP 67	IP 67	IP 67

Sensori dotati di protezione contro inversione di polarità. - Sensors with polarity reversal protection.

## CHIAVE DI CODIFICA SENSORI / SENSORS KEY CODE

Serie Serie	Versione Version	
VSC	2RDNO	CB0
	⋮	⋮
	<b>*2RDNO</b> Contatto REED N.O. <i>REED switch N.O.</i>	<b>CB0</b> interruttore con cavo 2.5 m <i>Switch with cable length 2.5 m</i>
	<b>*3RPNO</b> Contatto REED PNP N.O. <i>REED switch PNP N.O.</i>	<b>M80</b> Interruttore con connettore M8 <i>Switch with M8 connector</i>
	<b>*3MPNO</b> Magnetoresistivo PNP N.O. <i>Magnetoresistive PNP N.O.</i>	

\*2 - cavo 2 fili / 2 wires cable

\*3 - cavo 3 fili / 3 wires cable