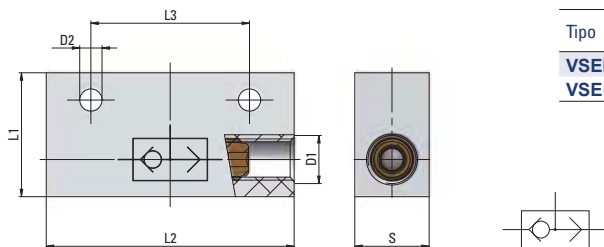
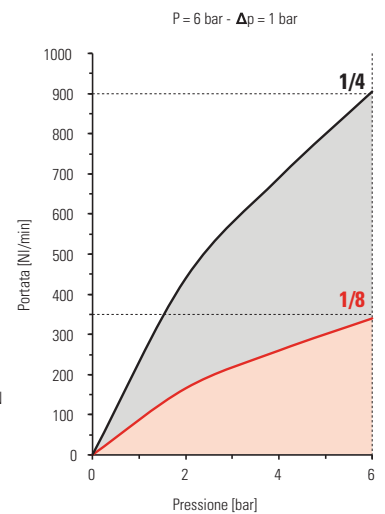
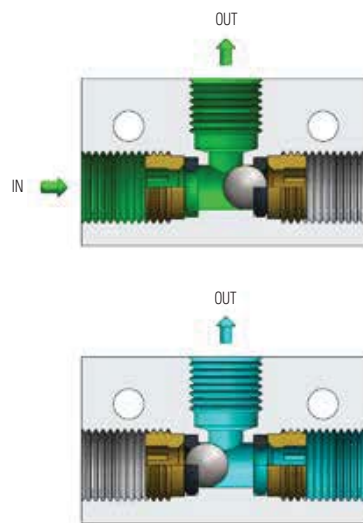
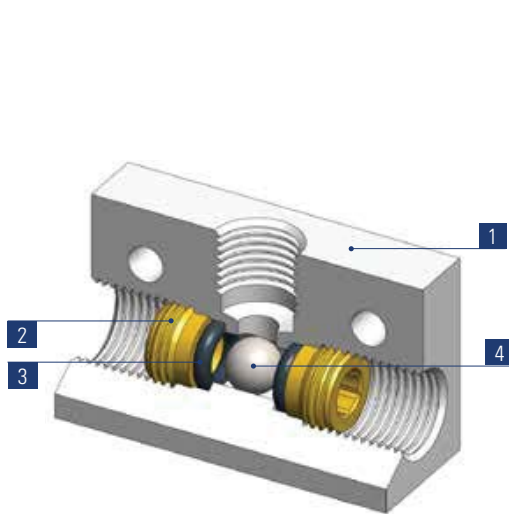
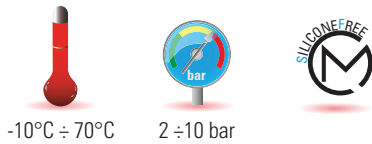


VSEL	Valvola selettiva	Shuttle valve	Sélecteur de circuit	Oder-Ventil
1	2	3	4	
Corpo Body Corps Körper	Bussola Cartridge Cartouche Patrone	Guarnizioni Seals Joint d'étanchéité Dichtung	Sfera Ball Bille Kugel	
Alluminio Anodizzato Anodised Aluminium Aluminium Anodisé Eloxiertes Aluminium	Ottone UNI EN 12164 CW614N Brass UNI EN 12164 CW614N Laiton UNI EN 12164 CW614N Messing UNI EN 12164 CW614N	NBR NBR NBR NBR	Acciaio Inox AISI 420 Stainless Steel AISI 420 Acier Inox AISI 420 Edelstahl AISI 420	



Tipo	D1	D2	L1	L2	L3	S	g Δ
VSEL1/8	G1/8	4,5	25	50	32	15	46
VSEL1/4	G1/4	5,5	30	52	35	25	76

Vengono utilizzate in un impianto quando due valvole indipendenti l'una dall'altra devono comandare la stessa apparecchiatura. Il segnale, da qualsiasi delle due valvole pervenga, viene ricevuto dalla valvola selettiva ed inviato all'elemento da comandare.

SPECIFICHE TECNICHE

Tubi di collegamento consigliati: variabili in funzione del tipo di raccordo collegato alla valvola.

Campi di applicazione: impianti pneumatici alimentati con aria filtrata e lubrificata.

It is used when two valves have to operate the same equipment. The signal, no matter from which of the two valves it comes, is received by the shuttle valve and transmitted to the device to operate.

DATA SHEET

Recommended tubings: according to the fitting connected to the valve.

Application field: pneumatic installations fed with filtered, lubricated air.

Il est utilisé dans les installations pneumatiques lorsque deux vannes doivent commander un seul équipement. Dans le cas où deux signaux sont transmis simultanément, seulement un signal sera pris en compte par le sélecteur et transmis à l'équipement à piloter.

REINSEIGNEMENTS TECHNIQUES

Tube conseillé: en fonction du raccord monté sur la vanne.

Domaines d'application: circuits pneumatiques avec air filtré et lubrifié.

Diese Ventile werden in einer pneumatischen Anlage eingesetzt, wenn zwei Ventile unabhängig voneinander das gleiche Gerät steuern müssen. Das Signal, egal von welchem der zwei Ventile es kommt, wird von dem Oderventil empfangen und zu dem Gerät gesendet, das anzusteuern ist.

TECHNISCHE AUSKÜNFTE

Empfohlene Schläuche: Die Schläuche werden durch die am Schnelllüftungsventil montierte Verschraubung bestimmt.

Anwendungsbereiche: pneumatische Anlage mit gefilterter und geölter Druckluft.